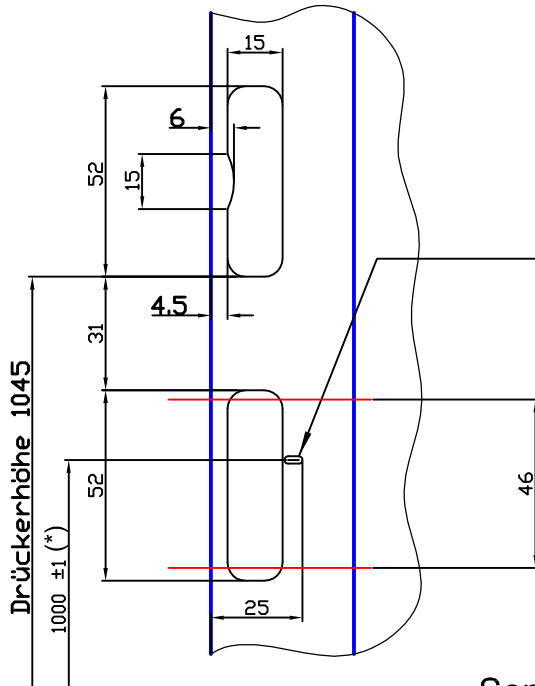
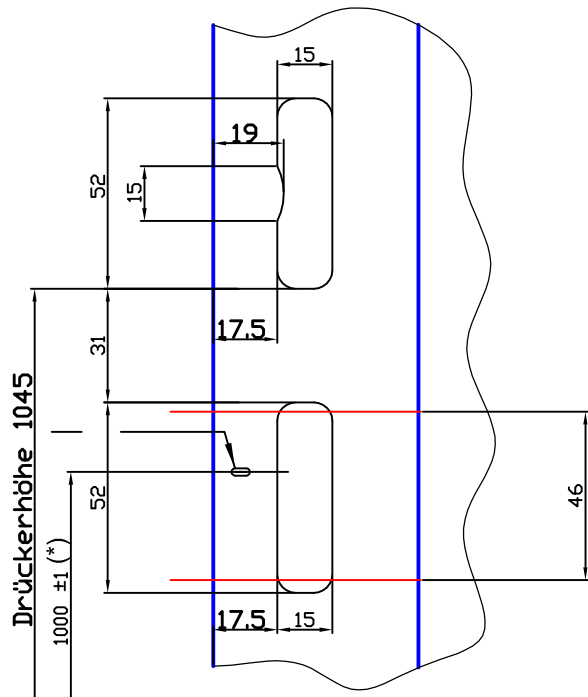


Sonderstanzbild für gefälzte Türblätter



Meterrissmarkierung
außerhalb des Butzens,
Butzen müssen entfernt werden.

Sonderstanzbild für ungefälzte Türblätter



Meterrissmarkierung außerhalb des
Butzens,
Butzen müssen entfernt werden.

ACHTUNG ! Schloßstanzungen nur vorgeprägt !

Die Lage der Schließlöcher wird grundsätzlich auf Vorderkante Zargenspiegel bezogen, es besteht keine Abhängigkeit von der Türblattdicke.

Bei Sondertürdicken bitte mit dem Türblatthersteller bezüglich der Einbaulage des Türschlosses Rücksprache nehmen.

(*) Meterrissmarkierung, bezogen auf OFF